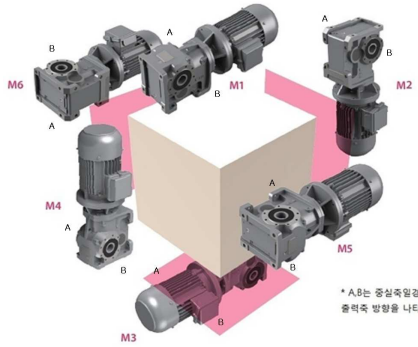
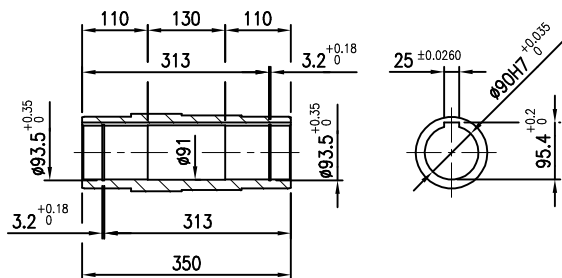
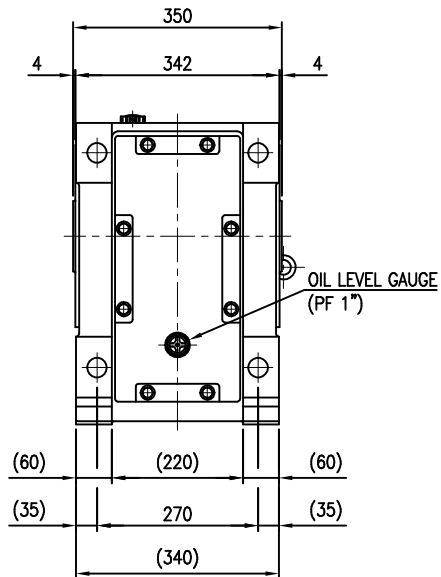
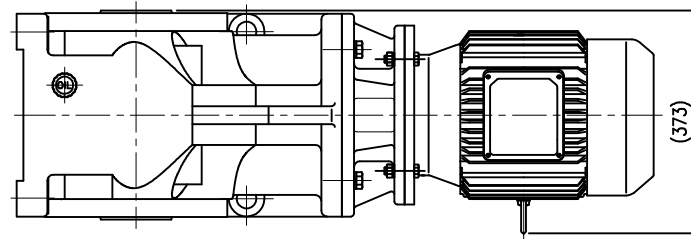


번호	날짜	개정사유	설계	검토	승인
△ -	-	-	-	-	-

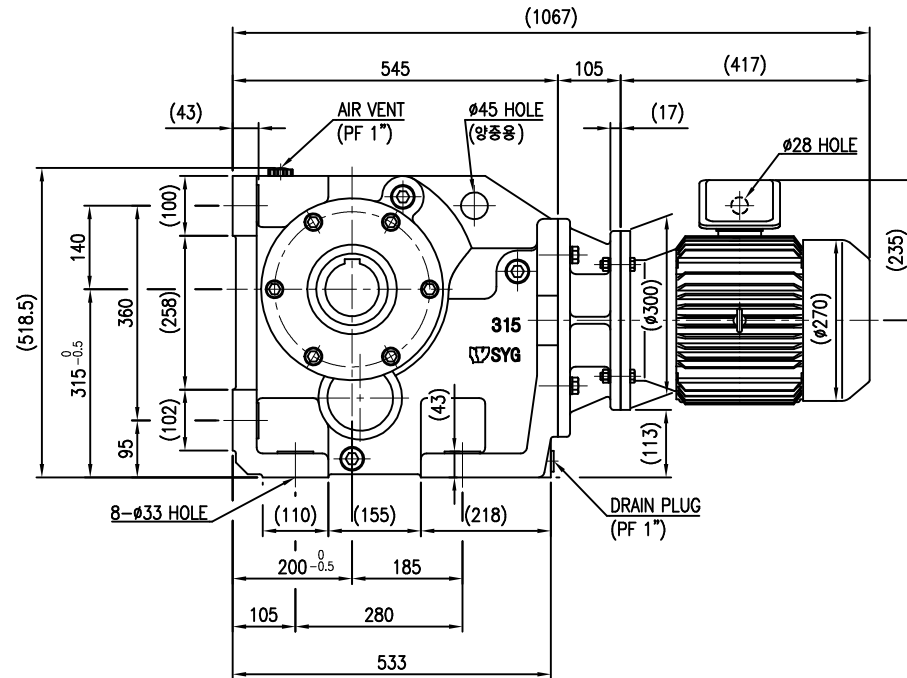


* A/B는 윤활유량경우
윤활유 방향을 나타냄


감속기 제원	
모터	효율, 7.5kW, 60Hz, 고효율 3Phase, 4P, Fr. No. 132M
속도 (rpm)	입력 1750
	출력 36.1 ~ 12.4
기어비	1/48.54 ~ 1/140.99
연료	방식 유육식
	종류 ISO VG 220
용량 (liter)	11.0
	종류 에나멜
페인트	색상 회색 (Munsell No-5.5N5.5/0.1)
	두께 (μm) 60 이상 (하도 포함)
질량 (kg)	약 399 (모터 포함)
특기사항	설치 방향 M1 기준



OUTPUT SHAFT(HOLLOW)



괄호 안의 치수는 모터 메이커에 따라 변경될 수 있습니다.

프로젝트(Project)	-	고객(Customer)	-	모델(Model)	HB315
설계(Designed)	검토(Checked)	승인(Approved)	재질(Mat'l)	-	수량(Q'ty)
김철홍	김재한	김경록	HELICAL BEVEL GEARED MOTOR LAYOUT(Fr. No: 132M, D-Type)		Scale (A3) 1/9
17/11/08			CAD dwg. No.	HB315N075HYD-001-R0	Rev. 0
 주식회사 나라삼양감속기 Nara Samyang Gear Inc.			Drawing. No.	HB315N075HYD-001	