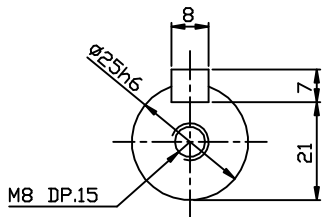
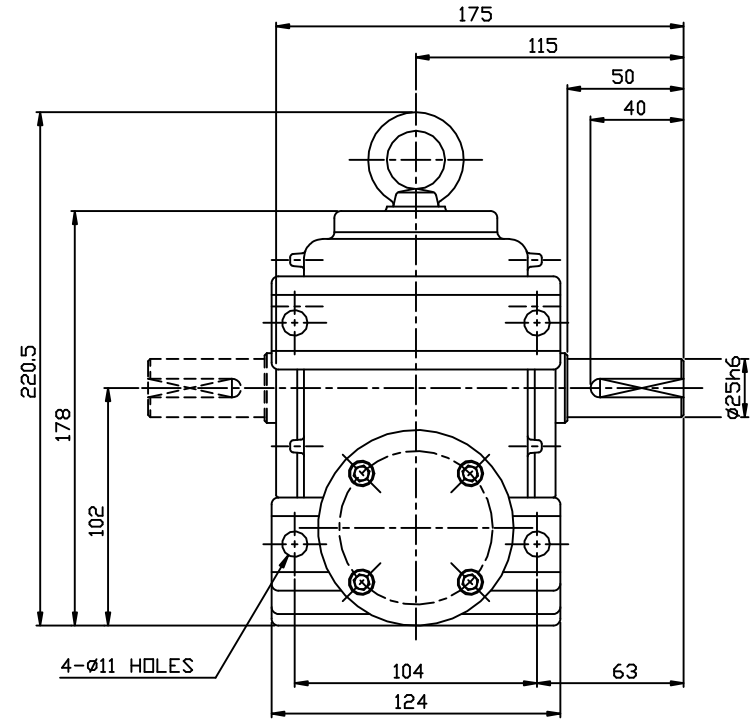
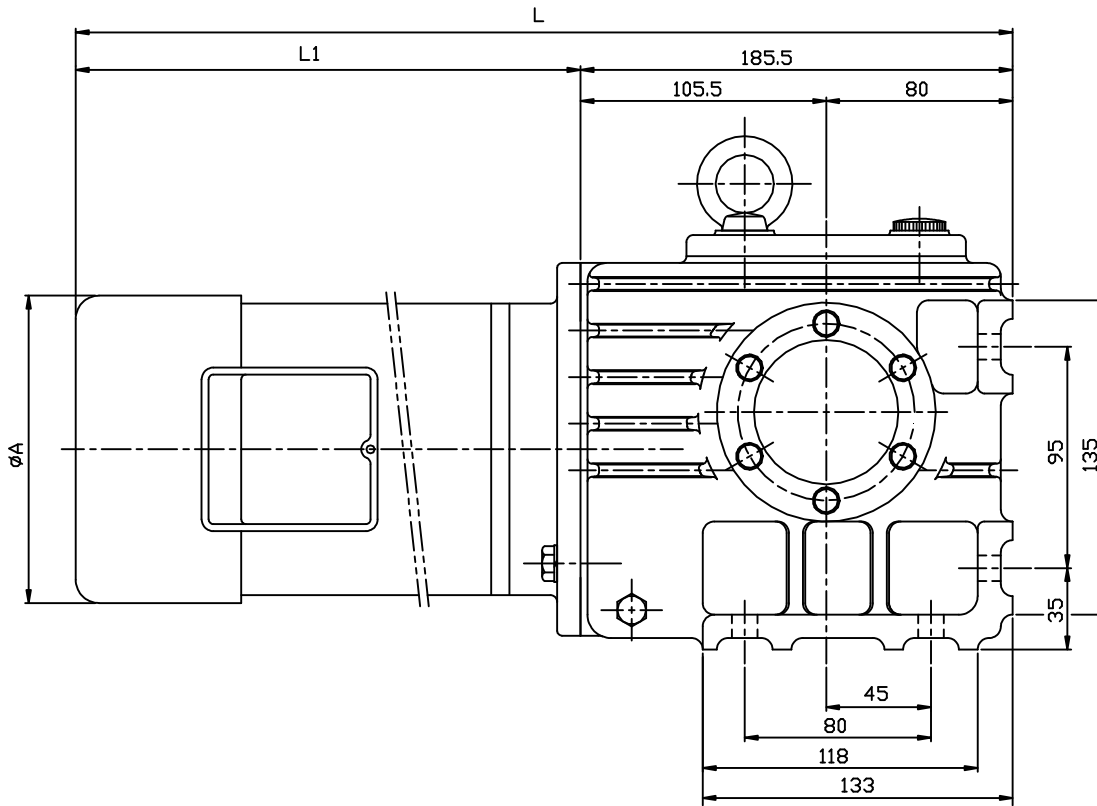


W25B

DWG. NO.

REV	ZONE	DESCRIPTIONS	DRWN	APPVD



OUTPUT SHAFT

TYPE	OUTPUT	RATIO	L1	L	ϕA	WEIGHT(Kg)
W25B	0.2KW(1/4HP)	1/75, 90, 120, 150, 180	224	410	145	18
	0.4KW(1/2HP)	1/40, 50, 60	234	420	145	23
	0.75KW(1HP)	1/10, 20, 30	269	455	158	28

표기의 표준 가공 및 공차	
각도 : $\pm 5^\circ$	6 - 30 : ± 0.1
CHAMFER : C1.0	30 - 120 : ± 0.15
FILLET : R1.0	120 - 315 : ± 0.2
마무리 : ∇	315 - 1000 : ± 0.3
열처리 : HRC	1000이상 : ± 0.5

NO	PART NUMBER	DESCRIPTIONS	Q'TY	MATERIAL
DESIGNED	NAME	DATE	SCALE	TITLE
CHECKED	김경원	2001.03.03	1/1	HELICAL & WORM REDUCER W25
APPROVED				W25 HORIZONTAL TYPE
			DWG SIZE	DWG. NO.
			A4	W25B
				REV

본 도면은 (주)삼양감속기의 기술 재산입니다. 본 도면은 지적 재산권 관련 법규에 의하여 보호되며, (주)삼양감속기로부터 문서에 의한 승인 없이는 본 도면의 전부 또는 일부를 복사 또는 베껴거나, 타인에게 누설할 수 없습니다.

SAMYANG
REDUCTION GEARS CO., LTD