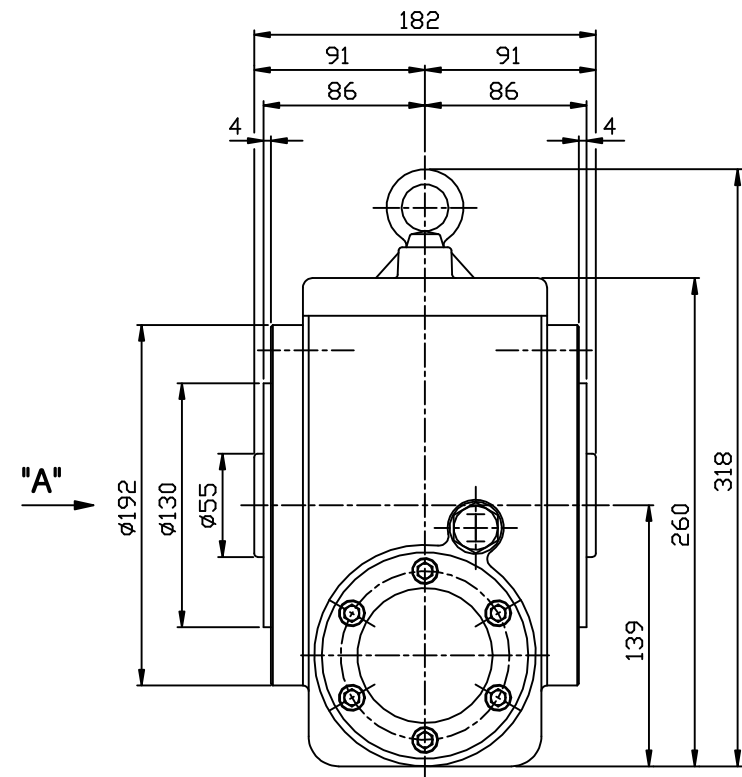
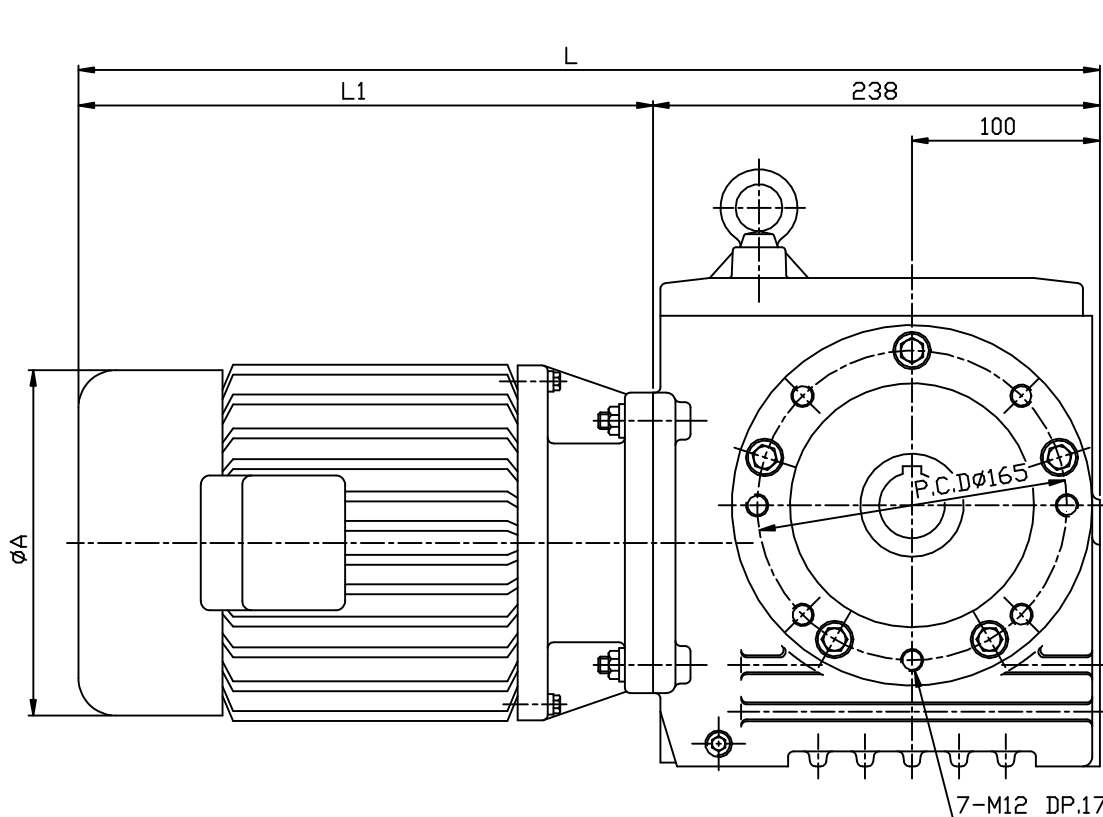


H95M

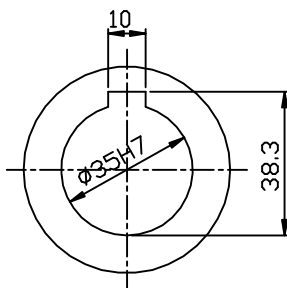
DWG. NO.

REV	ZONE	DESCRIPTIONS	DRWN	APPVD



*BRAKE부착시 MOTOR部에서 100mm 늘어남.

TYPE	OUTPUT	RATIO	L1	L	ØA	WEIGHT(Kg)
W35H	0.75KW(1HP)	1/75, 90, 120, 150, 180	269	507	158	46
	1.5KW(2HP)	1/40, 50, 60	334	572	192	52
	2.2KW(3HP)	1/10, 20, 30	295	533	229	61



VIEW "A"

본 도면은 (주)삼양감속기의
기술 자산입니다. 본 도면은
지적 재산권 관련 법규에 의
하여 보호되며, (주)삼양감속
기로부터 문서에 의한 승인
없이 본 도면의 전부 또는
일부를 복사 또는 배포거나,
타인에게 누설할 수 없습니다.

표기와 표준 가공 및 공차	
각도 : ±5°	6 - 30 : ±0.1
CHAMFER : C1.0	30 - 120 : ±0.15
FILLET : R1.0	120 - 315 : ±0.2
마무리 : ▽	315 - 1000 : ±0.3
열처리 : HRC	1000이상 : ±0.5

NO	PART NUMBER	DESCRIPTIONS	Q'TY	MATERIAL

DESIGNED	NAME	DATE	SCALE	TITLE	SHEET
CHECKED			1 / 1	HELICAL & WORM REDUCER W35 W35 HOLLOW SHAFT TYPE	/
APPROVED					

DWG SIZE	DWG. NO.	REV
A4	W35H	

SAMYANG
REDUCTION GEARS CO., LTD