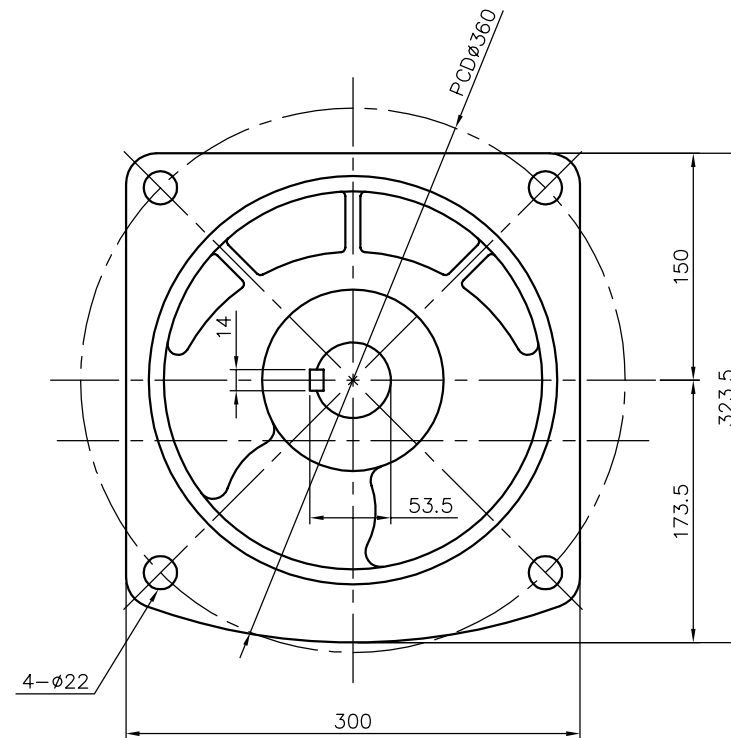
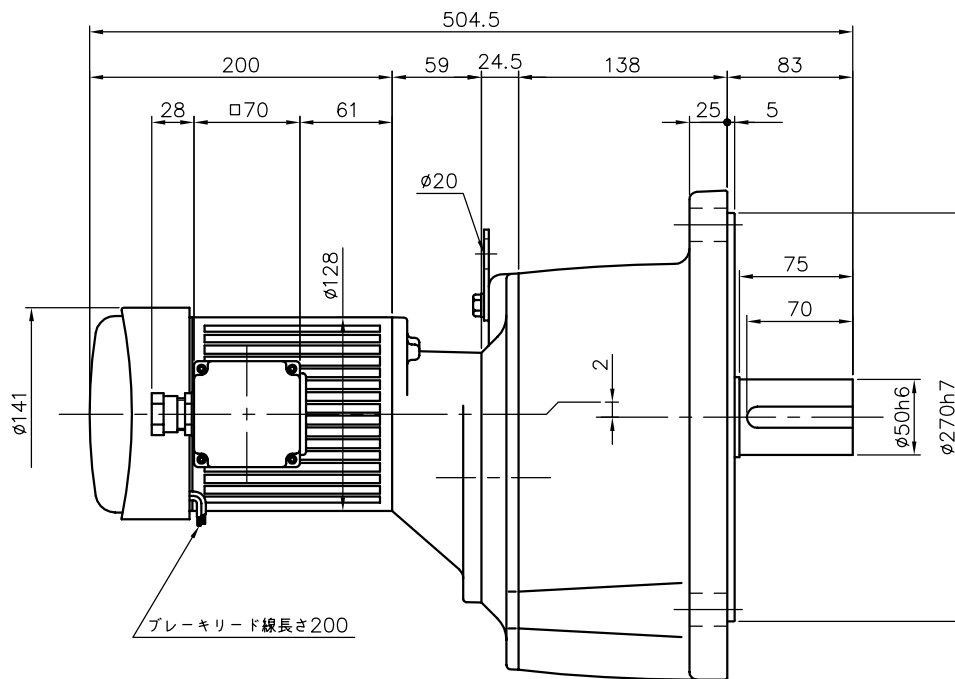


REVISIONS



ブレーキ仕様

型式	BS3-04
方式	無励磁作動形 (スプリングクローズ)
入力電圧	DC 90V
容量	16 W (於75℃)
静摩擦トルク	3.92N・m (0.40kgf・m)
動摩擦トルク	3.14N・m (0.32kgf・m)

モータ仕様

名称	三相誘導電動機
型式	全閉外扇形 TETA12
出力	0.4 kW
電圧	200/200/220 V
周波数	50/60/60 Hz
極数	4
回転速度	1500/1800/1800 rpm
定格	連続
絶縁	B種

減速機仕様

名称	GTR
枠番	50
減速比	1/600 1/750 1/900
	1/1200
潤滑	グリース
塗色	グレー (マンセル値 9B6/0.5)

注。出力軸キーは JIS B 1301-1976 平行キーに依ります。

TITLE G3FB-50-600~1200-T040A						
外形寸法図						
DRAWING NO. G3FB50-T040A						
USER						
NOTICE						
APPROVE	CHECK	DESIGN	SCALE		UNIT	DATE
海野	永坂	吉田	1:5		mm	2006.08.08
NISSEI CORPORATION						