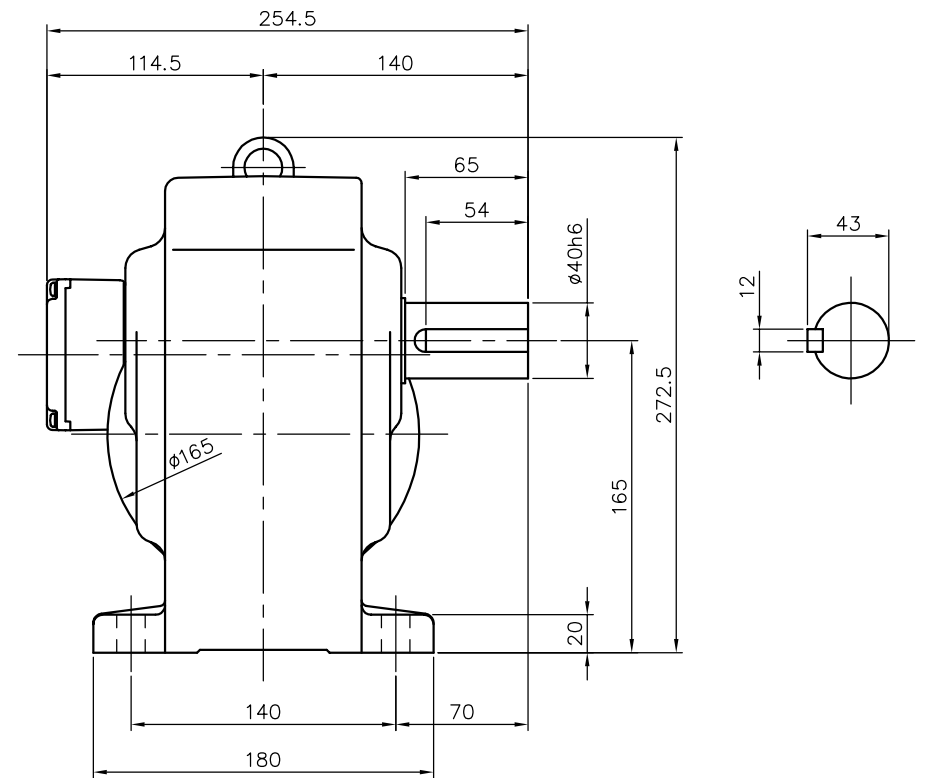
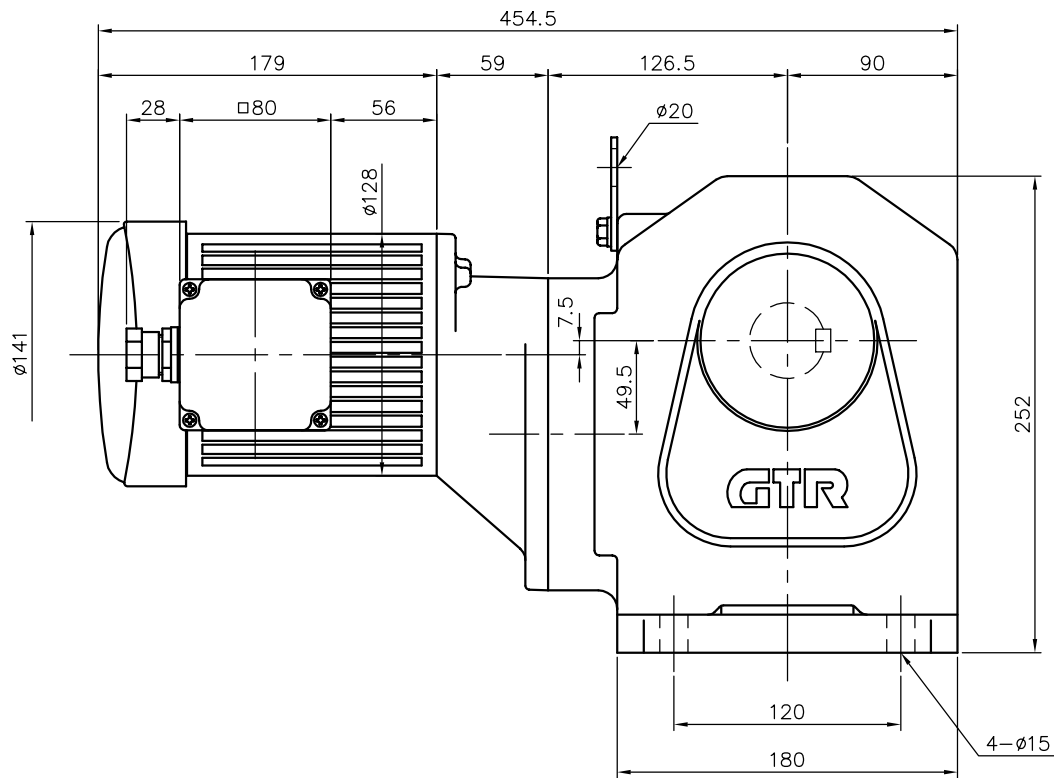


REVISIONS



モータ仕様

名称	三相誘導電動機
型式	全閉外扇形 TETA12
出力	0.4 kW
電圧	200/200/220 V
周波数	50/60/60 Hz
極数	4
回転速度	1500/1800/1800 rpm
定格	連続
絶縁	B種

減速機仕様

名称	GTR
枠番	40L
減速比	1/300 1/375 1/450
潤滑	グリース
塗色	グレー (マンセル値 9B6/0.5)

注。保護等級は IEC規格のIP65 です。
 注。適合コードは φ8~φ12 です。
 注。出力軸・キーの材質は SUS420J2 を使用しています。
 注。ねじ類は鋼製となっています。
 注。出力軸キーは JIS B 1301-1976平行キーに依ります。

TITLE H2LW-40L-300~450-T040E						
外形寸法図						
DRAWING NO. H2LW40L-T040E						
USER						
NOTICE						
APPROVE	CHECK	DESIGN	SCALE		UNIT	DATE
海野	永坂	吉田	1:4		mm	2006.05.24
NISSEI CORPORATION						