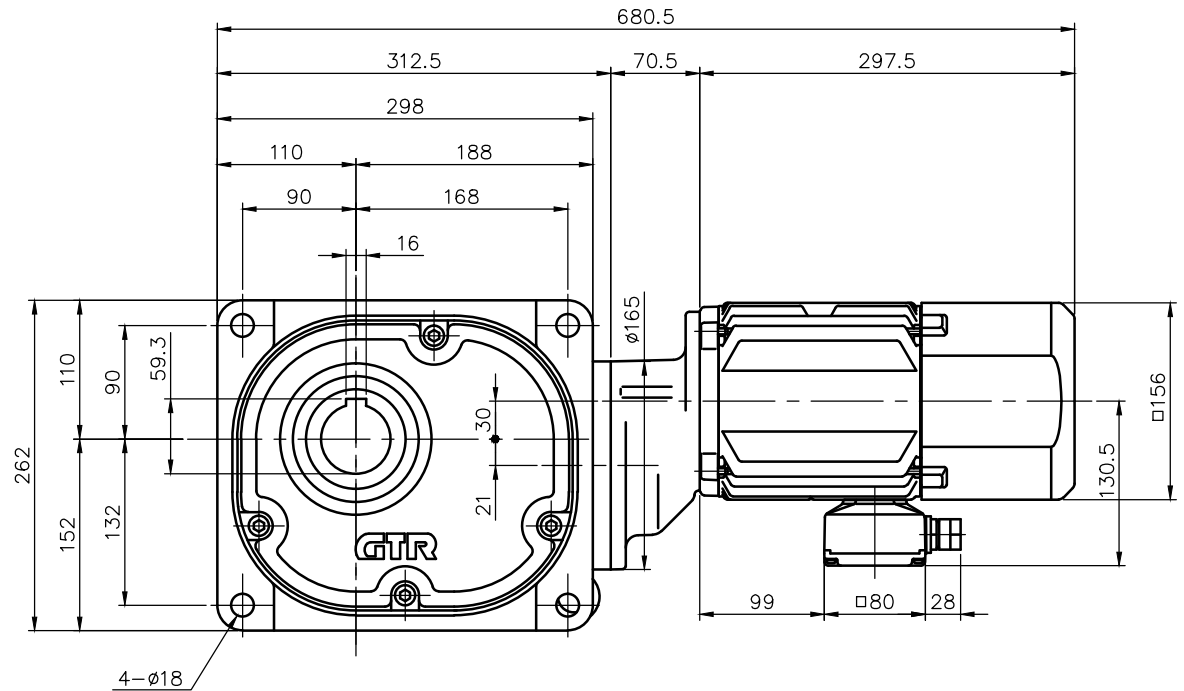
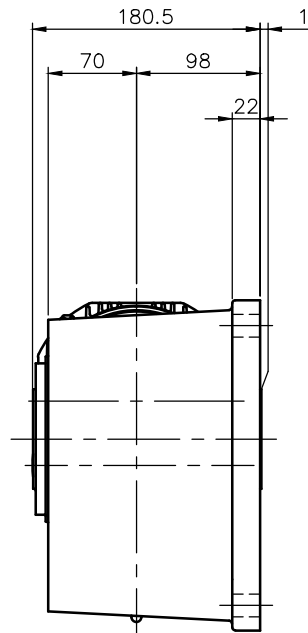


出力軸部詳細



注。本モータは韓国高効率規制認証品です。
 注。本モータはCEマーキング品です。
 注。アース線の長さは、モータの電源リードより長くして下さい。

注。保護等級は IEC規格のIP65 です。
 注。適合コードは $\phi 8 \sim \phi 12$ です。
 注。出力軸の材質は S43C を使用しています。
 注。ねじ類は鋼製となっています。
 注。出力軸キー溝寸法は JIS B1301-1996 平行キー用「普通形」に依ります。

ブレーキ仕様

型式	BSV-08
方式	無励磁作動形 (スプリングクローズ)
入力電圧	DC 90V
容量	22 W (於75℃)
静摩擦トルク	7.35N・m (0.75kgf・m)
動摩擦トルク	5.88N・m (0.60kgf・m)

モータ仕様

名称	三相誘導電動機
型式	全閉外扇形 P08
出力	0.75 kW
電圧	200/200/220 V
周波数	50/60/60 Hz
極数	4
回転速度	1500/1800/1800 r/min
効率クラス	IE3 EN60034-30準拠
定格	S1 CONT.
耐熱クラス	B種

減速機仕様

名称	GTR
碎番	55
減速比	1/300 1/375 1/450
潤滑	グリース
塗色	グレー (マンセル値 9B6/0.5)

TITLE FS55N300~450-WP08TNKEV2
 外形寸法図

DRAWING NO. FS55N-WP08TNKEV2

USER

NOTICE

APPROVE	CHECK	DESIGN	SCALE		UNIT	DATE
池田	三浦	飯島	1:6		mm	2015.06.15
NISSEI CORPORATION						