

Reversible Motor 6W(□70mm)

6W Reversible Motor 6W(□70mm)

Motor 사양

Model		Output	Voltage	Frequency	Poles	Duty	Starting Torque		Rated Load				Capacitor
Lead Wire Type	Terminal Box Type						kgfcm	N.m	Speed	Current	Torque		
7RDG*-6G(-T): Gear Type Shaft 7RDD*-6(-T): D-Cut Type Shaft		W	V	Hz					r/min	A	kgfcm	N.m	
7RD□1(A)-6□	7RD□1(A)-6□-T	6	1∅ 110	60	4	30min.	0.56	0.056	1600	0.27	0.37	0.037	3.0 / 250
7RD□B-6□	7RD□B-6□-T	6	1∅ 100	50	4	30min.	0.66	0.066	1300	0.29	0.45	0.045	3.5 / 250
				60			0.63	0.063	1600	0.25	0.37	0.037	
7RD□C-6□	7RD□C-6□-T	6	1∅ 200	50	4	30min.	0.67	0.067	1300	0.17	0.45	0.045	1.0 / 450
				60			0.64	0.064	1600	0.15	0.37	0.037	
7RD□2(D)-6□	7RD□2(D)-6□-T	6	1∅ 220	60	4	30min.	0.75	0.075	1600	0.17	0.37	0.037	1.0 / 450
7RD□E-6□	7RD□E-6□-T	6	1∅ 220	50	4	30min.	0.61	0.061	1250	0.15	0.47	0.047	0.8 / 450
			1∅ 240				0.72	0.072		0.17	0.47	0.047	

1) 모터 모델명 * 자리에는 전압코드가 들어갑니다. 2) 모터 모델명 □ 자리에는 모터 출력축 타입명이 들어갑니다. (G: Gear Type / D: D-Cut Type) Gear Type Shaft는 감속기 부착용이며 D-Cut Type Shaft는 모터 단독 사용시의 출력축입니다. 3) 모터 출력축 타입이 Gear Type일 경우, □ 안에는 부착되는 감속기의 모델 타입명이 들어갑니다. 4) 전압코드 A, B, C, D, E는 TP(Thermal Protector) 부착 사양입니다..

감속기 부착 시 최대허용토크

60Hz

Motor Model	Gearbox Model	감속비 r/min	3	3.6	5	6	7.5	9	10	12.5	15	18	20	25	30	36	40	50	60	75	90	100	120	150
			kgfcm	500	360	300	240	200	180	144	120	100	90	72	60	50	45	36	30	24	20	18	15	12
7RDG*-6G	7GBK□BMH		0.9	1.1	1.5	1.8	2.2	2.7	3.0	3.7	4.4	5.3	5.3	6.7	8.0	9.6	10.7	12.1	14.5	18.1	21.7	24.1	28.9	36.2
		N.m	0.09	0.10	0.14	0.17	0.22	0.26	0.29	0.36	0.43	0.52	0.52	0.65	0.78	0.94	1.05	1.18	1.42	1.77	2.13	2.36	2.83	3.54

Motor Model	Gearbox Model	감속비	180	200
		r/min	10	9
7RDG*-6G	7GBK□BMH	kgfcm	43.4	48.2
		N.m	4.25	4.72

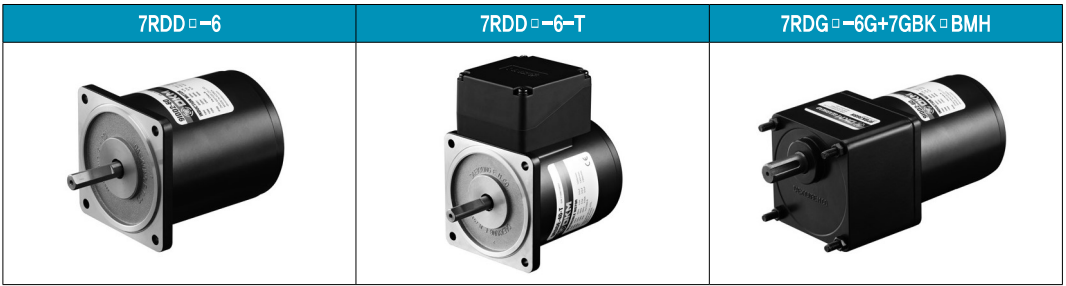
50Hz

Motor Model	Gearbox Model	감속비 r/min	3	3.6	5	6	7.5	9	10	12.5	15	18	20	25	30	36	40	50	60	75	90	100	120	150
			kgfcm	417	300	250	200	167	150	120	100	83	75	60	50	42	38	30	25	20	17	15	12.5	10
7RDG*-6G	7GBK□BMH		1.1	1.3	1.8	2.2	2.7	3.3	3.6	4.6	5.5	6.6	6.6	8.2	9.8	11.8	13.1	14.8	17.8	22.3	26.7	29.7	35.6	44.5
		N.m	0.107	0.13	0.18	0.21	0.27	0.32	0.36	0.45	0.54	0.64	0.64	0.80	0.96	1.16	1.29	1.45	1.74	2.18	2.62	2.91	3.49	4.36

Motor Model	Gearbox Model	감속비	180	200
		r/min	8	7.5
7RDG*-6G	7GBK□BMH	kgfcm	50.0	50.0
		N.m	4.90	4.90

- 1) 모터 모델명 * 자리에는 전압코드가 들어갑니다.
- 2) 감속기 모델명 □ 안에는 감속비가 들어갑니다.
- 3) 위의 표에서 색칠된 범위의 감속비를 선택했을 때 감속기의 출력축은 모터의 출력축과 같은 방향으로 회전합니다. 흰색 바탕 범위의 감속비에서는 감속기 출력축은 모터 출력축의 회전방향과 반대방향으로 회전합니다.
- 4) 회전속도(r/min)는 모터의 동기회전속도(50Hz:1500r/min, 60Hz:1800r/min)를 감속비로 나누어 계산합니다. 실제 회전속도는 부하의 크기에 따라 표시보다 2~20% 정도 느립니다.

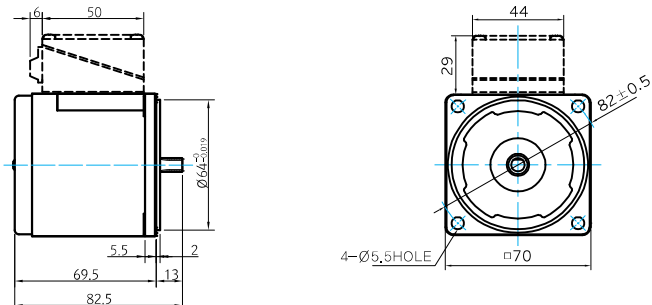
Motor Images



Dimensions

MOTOR ONLY

● MOTOR MODEL: 7RDD□-6(-T) (NO FAN)



MOTOR OUTPUT SHAFT

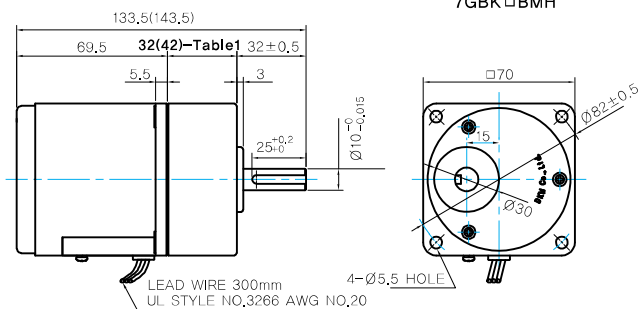
MODEL	SPEC
D-CUT TYPE	
7RDD□-6	

GEARED MOTOR

G TYPE GEARBOX

● MOTOR MODEL: 7RDG□-6G (NO FAN)

● GEARBOX MODEL: 7GBK□BMH



GEARBOX OUTPUT SHAFT

MODEL	SPEC
KEY TYPE	
7GBK□BMH	

WEIGHT

PART	WEIGHT(kg)
MOTOR	0.83
7GBK3BMH - 7GBK18BMH	0.38
7GBK20BMH - 7GBK40BMH	0.48
7GBK50BMH - 7GBK200BMH	0.53

*출력 FLANGE와 SHAFT는 별매입니다.

KEY SPEC

GEARBOX

32(42)-Table1

SIZE(mm)	GEAR RATIO
32	7GBK3BMH - 7GBK18BMH
42	7GBK20BMH - 7GBK200BMH

결선도

Lead Wire Type	Terminal Box Type						
	<table border="1"> <thead> <tr> <th>기호</th> <th>접점용량</th> </tr> </thead> <tbody> <tr> <td>SW</td> <td>AC125V 5A 이상 또는 AC250V 5A 이상 (유도부하)</td> </tr> <tr> <td>Ro, Co</td> <td>Ro=5~200Ω Co=0.1~0.2μF, 200WV (400WV)</td> </tr> </tbody> </table> <p>* 정역전 전환 스위치에는 접점보호를 위해 그림과 같이 Sugar 전압 흡수용 CR회로를 접속해 사용하여 주십시오.</p>	기호	접점용량	SW	AC125V 5A 이상 또는 AC250V 5A 이상 (유도부하)	Ro, Co	Ro=5~200Ω Co=0.1~0.2μF, 200WV (400WV)
기호	접점용량						
SW	AC125V 5A 이상 또는 AC250V 5A 이상 (유도부하)						
Ro, Co	Ro=5~200Ω Co=0.1~0.2μF, 200WV (400WV)						

- 회전방향은 모터 축 측에서 본 방향을 나타냅니다. 2) CW는 시계방향, CCW는 반시계방향입니다.
- 모터 운전중에 회전방향 전환이 가능합니다. 스위치를 CW 측으로 하면 모터는 시계방향으로, CCW 측으로 하면 반시계방향으로 회전합니다.