

DSY Brake 100W

100W

DSY Series Brake Motor 100W

Motor 사양

Model	Output W	Voltage V	Frequency Hz	Poles	Duty	Rated Load				Capacitor μF / VAC
						Speed r/min	Current A	Torque kgfcm N.m		
DSY ◊ ◊ - □ B010-3(G)	100	3 ø 220	50	4	Cont.	1360	0.80	7.16	0.716	-
			60			1630	0.74	5.97	0.597	
		3 ø 230	50	4	Cont.	1360	0.84	7.16	0.716	
			60			1630	0.75	5.97	0.597	
DSY ◊ ◊ - □ B010-4(K)	100	3 ø 380	50	4	Cont.	1360	0.47	7.16	0.716	
			60			1630	0.44	5.97	0.597	
		3 ø 400	50	4	Cont.	1360	0.50	7.16	0.716	
			60			1630	0.45	5.97	0.597	
DSY ◊ ◊ - □ B010-5(L)	100	3 ø 415	50	4	Cont.	1360	0.38	7.16	0.716	
			60			1630	0.36	5.97	0.597	
		3 ø 440	50	4	Cont.	1360	0.40	7.16	0.716	
			60			1630	0.38	5.97	0.597	

1) ◊ 자리에는 출력축 직경이, ◊ 자리에는 출력축 재질이, □ 자리에는 감속비율이 들어갑니다.
 2) 전압코드 G, K, L은 TP(Thermal Protector) 부착 사양입니다.

DSY 최대허용토크

60Hz

Model	감속비	7.5	10	12.5	15	20	25	30	40	50	60
	rpm	240	180	144	120	90	72	60	45	36	30
DSY ◊ ◊ - □ B010-*	kgfcm	33.8	45.1	56.3	67.6	90.1	113.0	135.0	180.0	225.0	270.0
	N.m	3.31	4.42	5.52	6.62	8.83	11.07	13.23	17.64	22.05	26.46

50Hz

Model	감속비	7.5	10	12.5	15	20	25	30	40	50	60
	rpm	200	150	120	100	75	60	50	37.5	30	25
DSY ◊ ◊ - □ B010-*	kgfcm	40.8	54.1	67.6	81.1	108.0	135.0	162.0	216.0	270.0	325.0
	N.m	4.00	5.30	6.62	7.95	10.58	13.23	15.88	21.17	26.46	31.85

1) ◊ 자리에는 출력축 직경이, ◊ 자리에는 출력축 재질이 들어갑니다.
 2) □ 안에는 감속 비율이 들어갑니다.
 3) * 자리에는 전압코드가 들어가며, 전압코드 G, K, L은 TP(Thermal Protector) 부착 사양입니다.
 4) 회전속도(r/min)는 모터의 동기회전속도(50Hz:1500r/min, 60Hz:1800r/min)를 감속비로 나누어 계산합니다.
 실제 회전속도는 부하의 크기에 따라 표시보다 2~20% 정도 느립니다.

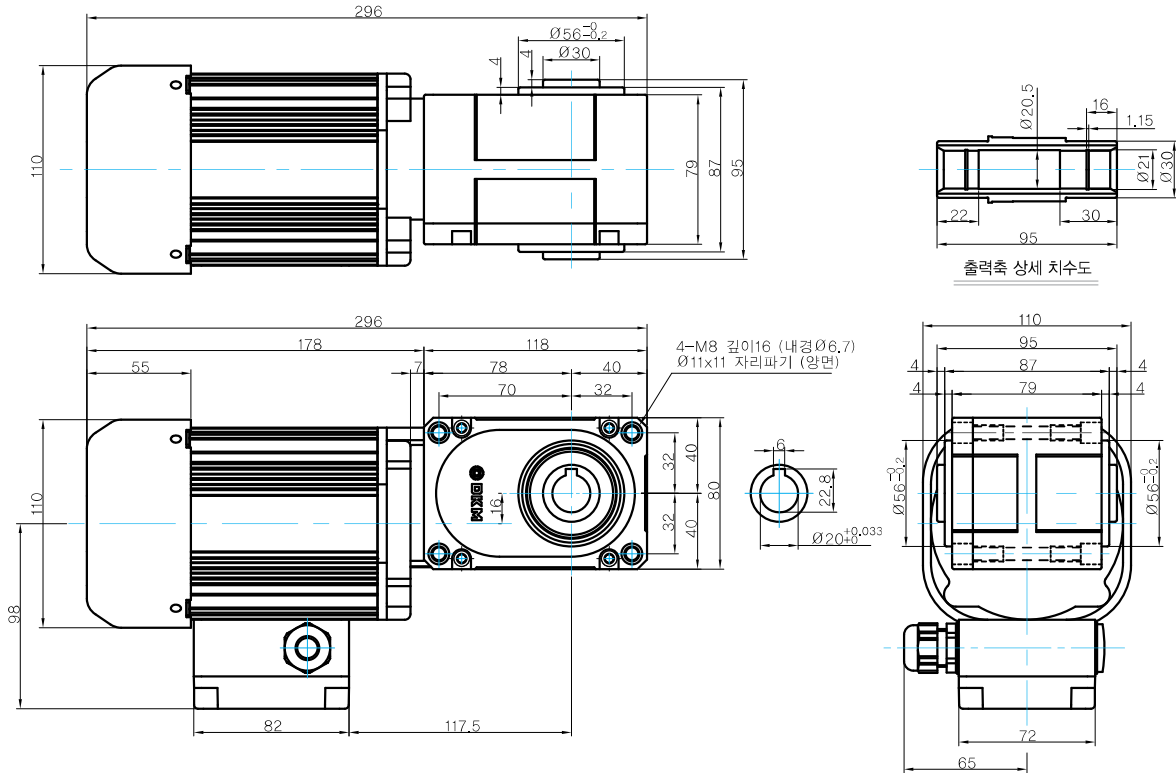
Motor Images



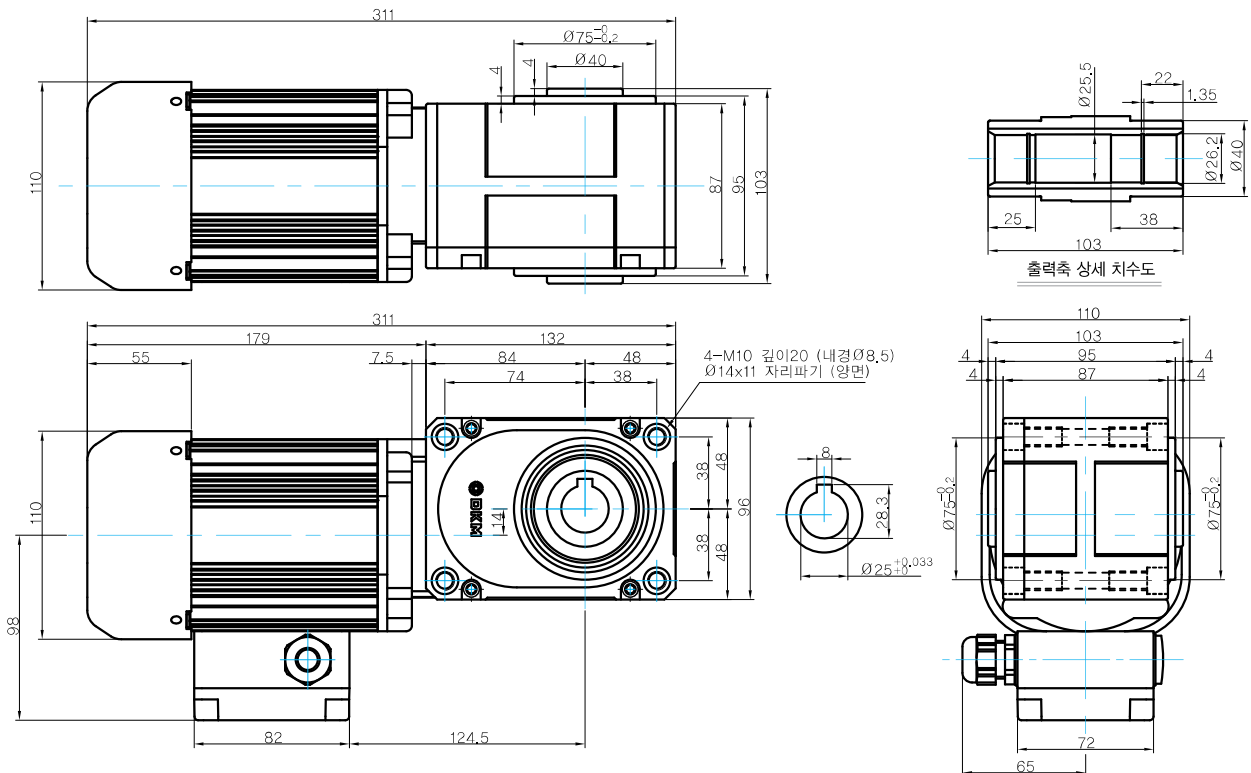
PART	WEIGHT(kg)
DSY20◊-7.5B010-* - DSY20◊-30B010-*	7.00
DSY25◊-40B010-* - DSY25◊-60B010-*	8.00

Dimensions

DSY 0.1kw 감속비 (7.5:1~30:1) 외형도



DSY 0.1kw 감속비 (40:1~60:1) 외형도



※ () 괄호안 치수는 브레이크 모터시 적용
 ※ 브레이크 입력전원은 모터전압과 동일