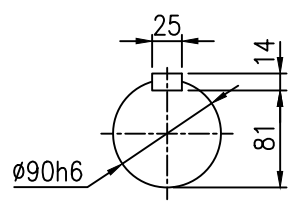
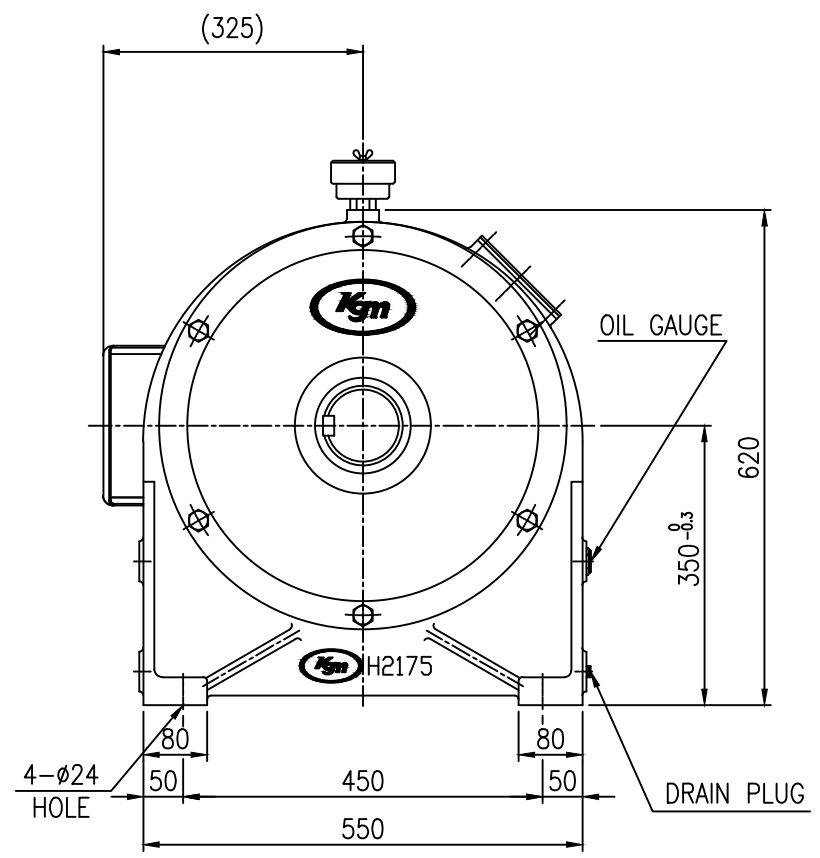
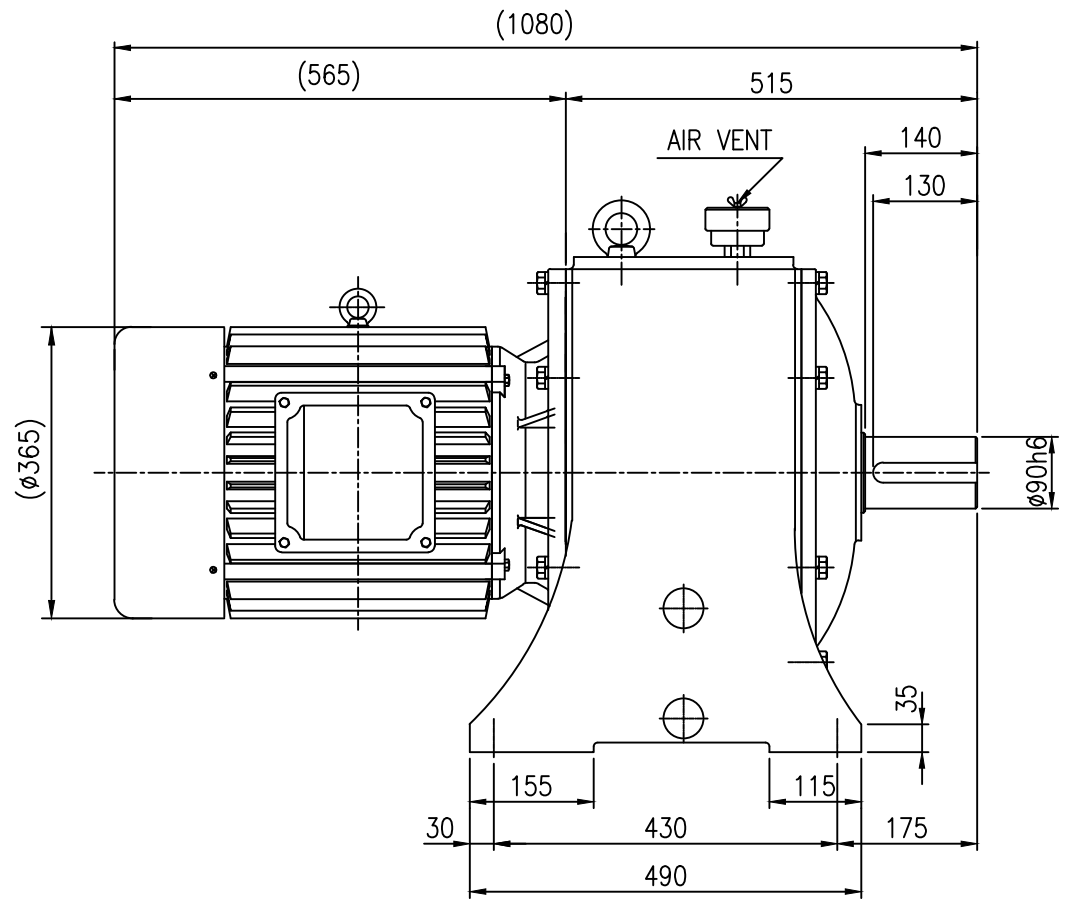


NO.	REVISION	DATE	DESIGNED	CHECKED	APPROVED
△					
△					



OUTPUT SHAFT

KD H3502	CAPACITY(Kw)	19kw4P		15kw6P	
	REDUCTION RATIO	1/25	1/30	1/25	1/30
	OUTPUT R.P.M	72	60	48	40
	WEIGHT (Kg)	515			

()내의 치수는 다소 변경될수 있음.

- M5*0.8
- M6* 1
- M8*1.25
- M10*1.5
- M12*1.75
- M16* 2
- M18*2.5
- M20*2.5
- M22*2.5
- M24*3

TOOTH CHAMFERING	MODULE			15°	15°	15°	표기외 일반 공차
	5	5-15	15				
HQ. T	C1	0.2	0.5	1.0	6 - 30 : ±0.1	본 도면은 (주)케이지엠의 기술 재산입니다. 본 도면은 지적 재산권 관련 법규에 의하여 보호되며, (주)케이지엠 으로부터 본서에 의한 승인 없이 본 도면의 전부 또는 일부를 복사 또는 배포하거나, 타인에게 누설할 수 없습니다.	
	C2	1.0	1.5	2.0	30 - 120 : ±0.15		
HC & HQ. I	C1	0.5	1.0	2.0	FILLET: R1.0 120 - 315 : ±0.2	마무리: ▽ 315 - 1000 : ±0.3 1000 이상 : ±0.5	
	C2	2.0	3.0	5.0	M<8(R0.1-1M) M=8-15(R0.3M) M>15(R0.3M)		

OUT LINE DWG						
No.	DESCRIPTION	SPECIFICATION	MAT'L	Q'TY	W/T	REMARK
TITLE SPEC.		KDH GEARED MOTOR 19KW 4P IE3 I=1/25~1/30		CUSTOMER KD H3502 STANDARD TYPE		
DRAWN		KSS	SCALE	1 / 1	UNIT	mm
DESIGN		YHH	DATE	2020.11.25	PROJECTION	☐
CHECKED			REF. No.	KD H3502	REV. No.	△
APPROVED			DRAWING No.	KDH3502-25-25-30-0D		
(주) 케이지엠 KOREA GEARED MOTOR						