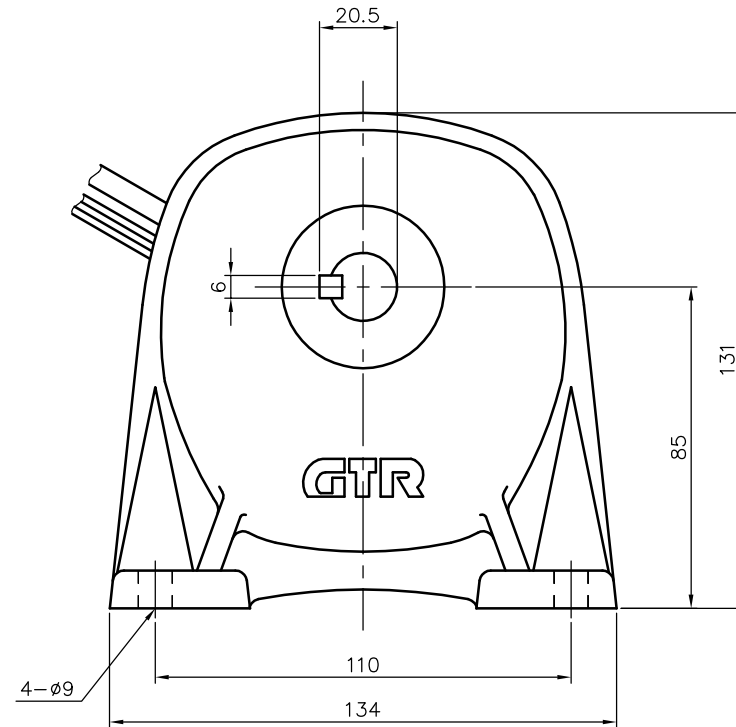


モータ仕様

名称	バッテリー電源タイプブラシレスDCモータ
型式	全閉形
出力	200 W
電圧	DC 24V (L2) /DC 48V (L4)
回転速度	150~2500 rpm
定格	連続
絶縁	E種



減速機仕様

名称	GTR AR
枠番	18
減速比	1/5 1/10 1/15 1/20 1/25 1/30
潤滑	グリース
塗色	グレー (マンセル値 9B6/0.5)

注。出力軸キーは JIS B 1301-1976 平行キーに依ります。

TITLE		VGLC18-5~30N200 ^{L2} _{L4}		外形寸法図	
DRAWING NO. VGLC18-N200					
USER					
NOTICE					
APPROVE	CHECK	DESIGN	SCALE	UNIT	DATE
海野	永坂	吉田	1:2	mm	2005.11.22
NISSEI CORPORATION					